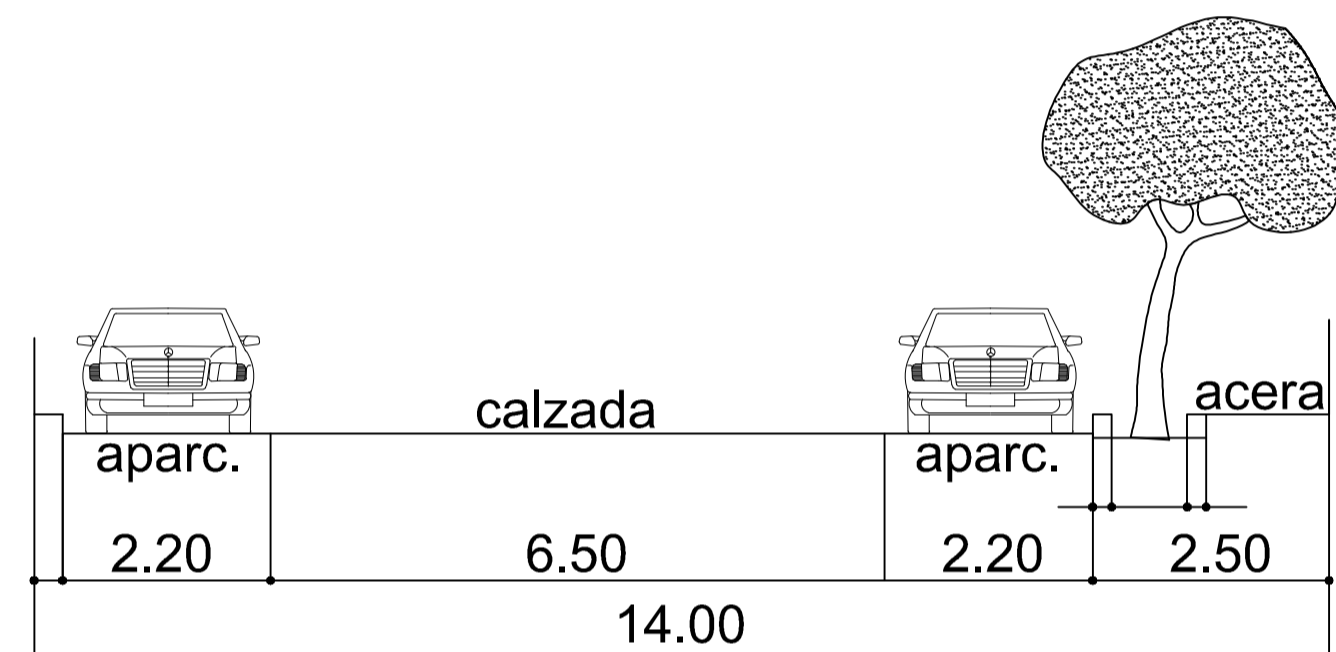


SECCIÓN 1 - 1

ESCALA 1:80

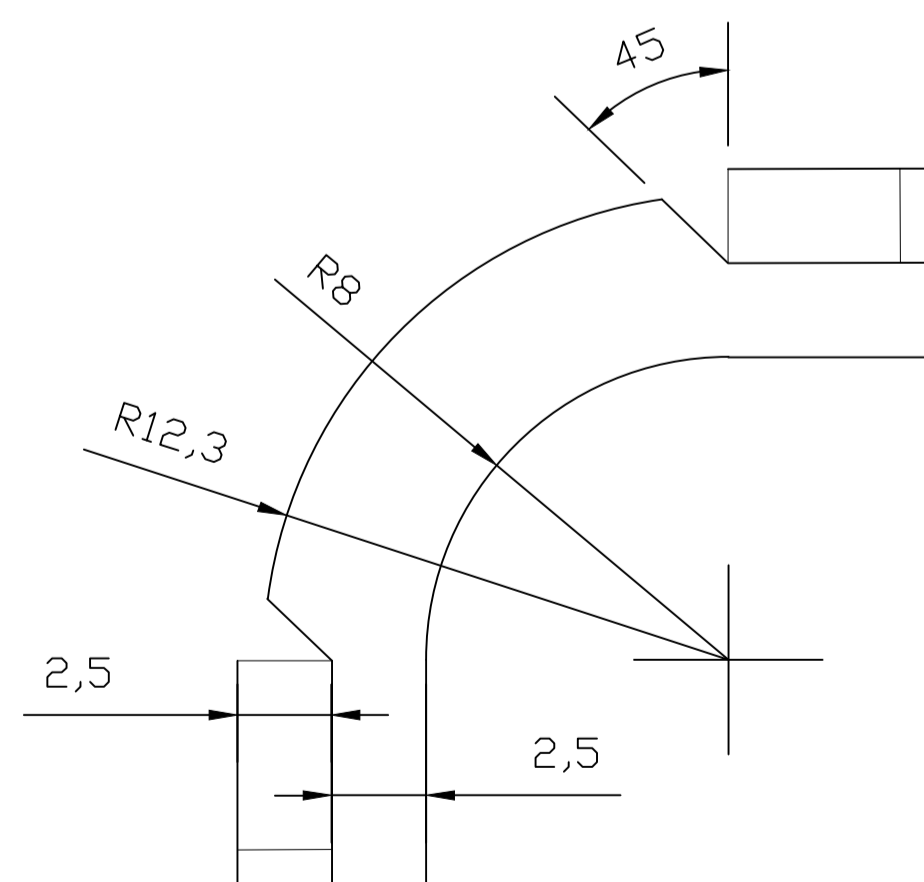


SECCIÓN 2 - 2

ESCALA 1:80

DETALLE ACERA

ESCALA 1:200



VIALES Y APARCAMIENTOS

9.151 M2 18.61 %

Nº plazas aparcamiento 222
 Nº plazas aparc. PMR 8
 Nº plazas totales 230

- APARCAMIENTO
- APARCAMIENTOS PMR
- VADO PERMANENTE
- ÁRBOL CON ALCORQUE 1.00 x 1.00